

## Digestoře Kondenzační digestoř, ventilátor, pro konvektomaty 6xGN2/1 na 6&10xGN2/1 EL s podél.ukládáním GN

POL. #: \_\_\_\_\_

MODEL #: \_\_\_\_\_

PROJEKT # \_\_\_\_\_

SIS # \_\_\_\_\_

AIA # \_\_\_\_\_



922726 (HOCS21E)

Digestoř, kondenzační, s  
ventilátorem, pro CombiDuo  
6x2/1 na 6&10x2/1 (EL)

### Zkrácená specifikace

#### Položka č.

- Konstruováno z nerezové oceli AISI 304
- Parní kondenzační zařízení
- Vybavena labyrintovými filtry z nerezové oceli AISI 304 (umístěné na přední straně), kondenzačním filtrem a separátorem kapiček, které fungují jako separátor páry-kapaliny
- Vestavěný ventilátor, který automaticky řídí kapacitu vzduchu podle množství vyrobené páry
- Čelní ventilace se aktivuje při otevření dveří konvektomatu a díky přímému připojení k softwaru konvektomatu digestoř automaticky aktivuje výkon ventilátoru a absorpci pachů na základě skutečné činnosti konvektomatu.
- Vhodná pro instalaci na ELEKTRICKÉ konvektomaty CombiDuo 6 na 6 GN 2/1 nebo 6 na 10 GN 2/1 s PODÉLNÝM ukládáním GN nádob.

### Hlavní funkce a vlastnosti

- Konstrukce filtru a dostatečně velký filtrační povrch chrání před nebezpečím požáru.
- Nevyžaduje ŽÁDNÉ vnější odtahové potrubí a proto snižuje náklady na pořízení vzduchotechniky.
- Kompletní odsávací systém, který eliminuje potřebu odsávacího potrubí s externím připojením.
- Ventilátor se 3 automatickými rychlostmi:
  - Nízkou při zavřených dveřích a uzavřeném ventilu/klapce;
  - Střední pro zavřených dveřích a otevřeném ventilu/klapce;
  - Vysokou při otevřených dveřích.
- Čelní labyrintové/kanálkové a kondenzační filtry lze snadno vyjmout a vyčistit v myčce na nádobí.
- Kabelové spojení mezi digestoři a konvektomatem umožňuje komunikaci mezi oběma zařízeními. Připojení digestoře k softwaru konvektomatu automaticky aktivuje výkon ventilátoru a pohlcení zápachu na základě skutečné činnosti konvektomatu.
- Digestoř a konvektomat jsou synchronizovány: digestoř se zapne / vypne, když se konvektomat spustí / zastaví; na základě skutečné činnosti konvektomatu digestoř automaticky aktivuje rychlost ventilátoru Vysoká / Střední / Nízká pro absorpci výparů.
- Lze použít u elektrických konvektomatů s podélným ukládáním GN nádob v sestavě nad sebou CombiDuo 6x2/1 na 6&10x2/1.
- Pro zlepšení filtračního výkonu se doporučuje konvektomat osadit dvoustupňovým otevíráním dveří (extra příslušenství PNC 922265).

### Konstrukce

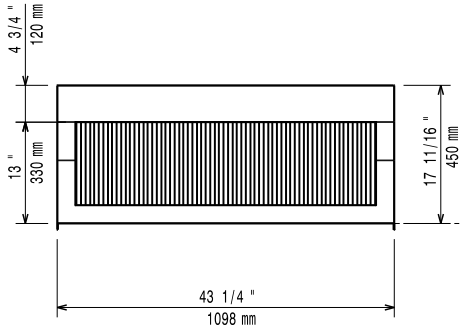
- Všechny komponenty a panely vyrobeny z vysoce kvalitní ušlechtilé nerez oceli AISI 304
- Automatický systém aktivace při otevření dveří konvektomatu.
- Vícetupňový filtrační systém:
  - předfiltrování odcházející páry přes labyrintové filtry z nerezové oceli;
  - kondenzační filtr a odlučovač kapiček, které fungují jako odlučovač páry a kapaliny.
- Vyvinuto a vyrobeno v továrně certifikované podle ISO 9001, ISO 14001 a ISO 50001.
- V místě instalace musí být zabezpečeno správné odvětrání místnosti v souladu s místními předpisy.

### Udržitelnost

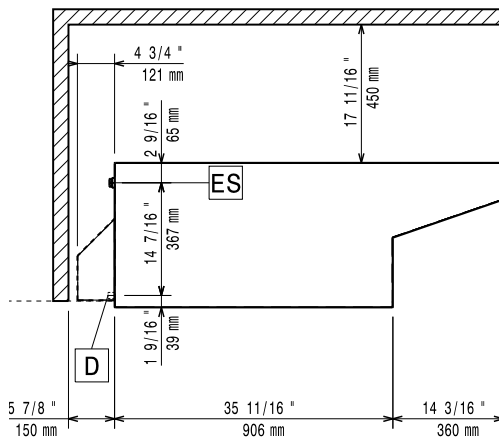
- Systém zaručuje správný odtah, jakož i vysoké úspory energie.

SCHVÁLENO: \_\_\_\_\_

Zepředu

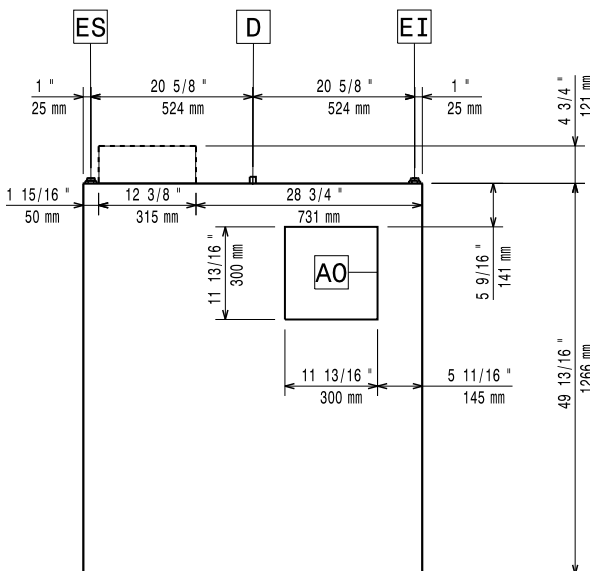


Boční



D = Odpad  
EI = Elektrické napojení

Shora



## Elektro

### Napětí:

922726 (HOCS21E) 230 V/1 ph/50 Hz

Výchozí instalovaný příkon: 0.4 kW

## Hlavní informace

Vnější rozměry, Šířka 1098 mm

Vnější rozměry, Hloubka 1266 mm

Vnější rozměry, Výška 450 mm

Netto váha: 86 kg

Přepravní váha: 86 kg